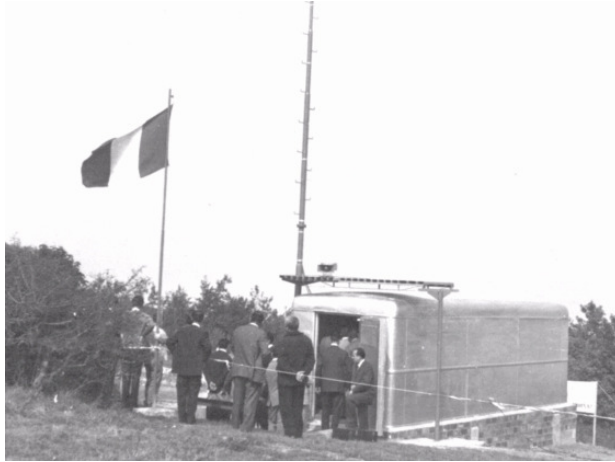


Il link wi-fi del M.te CASSIO

Note tecniche e impiego

Il link wi-fi del M.te CASSIO

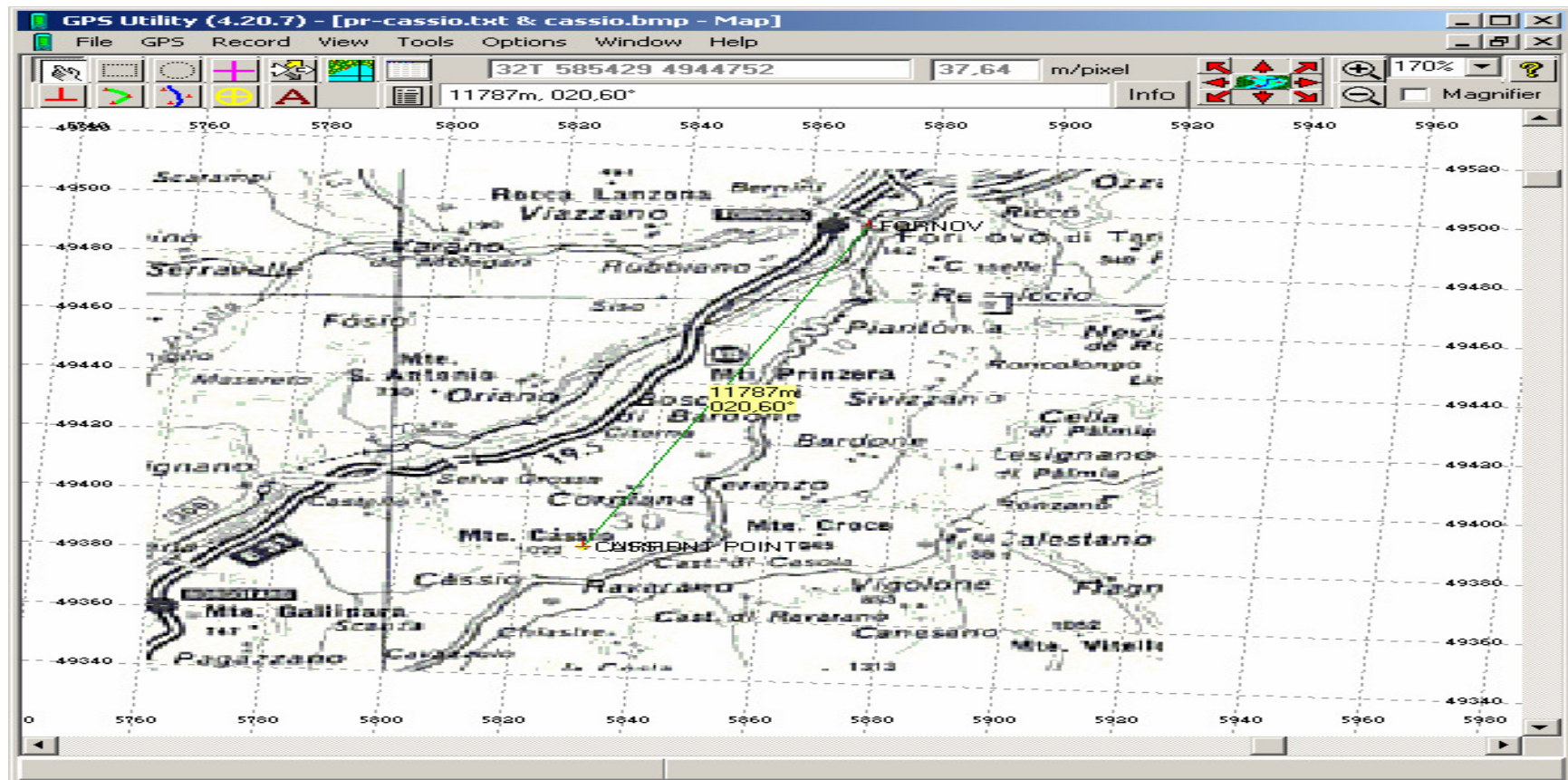


- Ieri



- Oggi

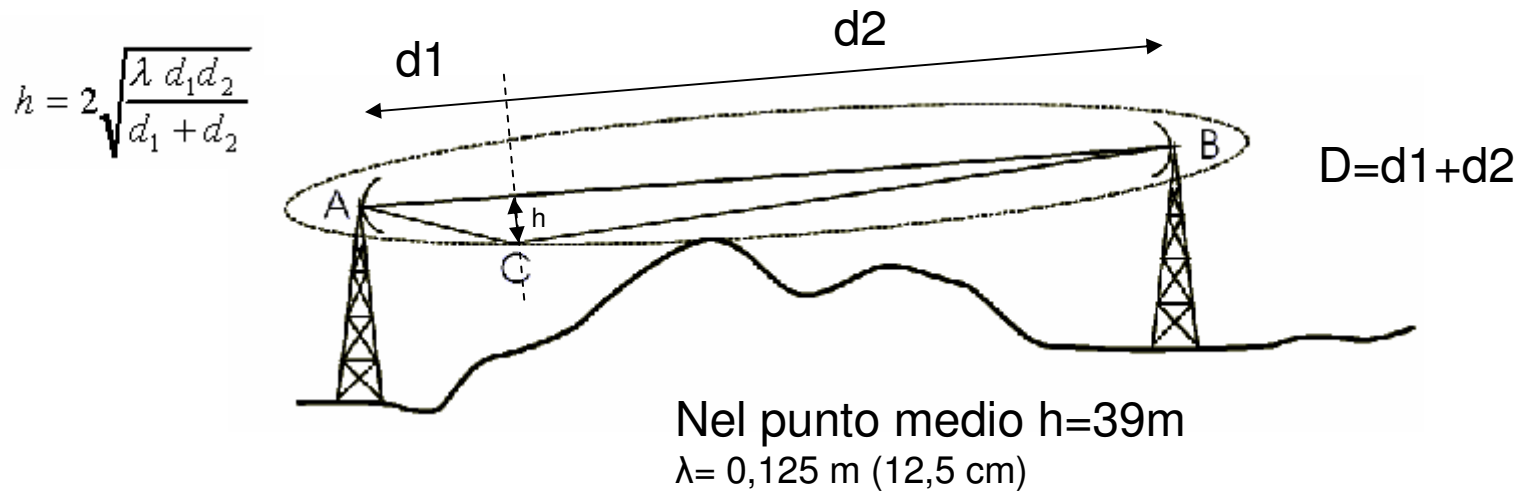
Il link wi-fi del M.te CASSIO



ID	Coordinate	Alt(m)	Dist(m)	Bearing	Comment
FORNOV	32T 587037 4949473	60,0	<u>11781</u>	020	FORNOVO
CASSIO	32T 583025 4938396	1022,0	0	187	M.TE CASSIO

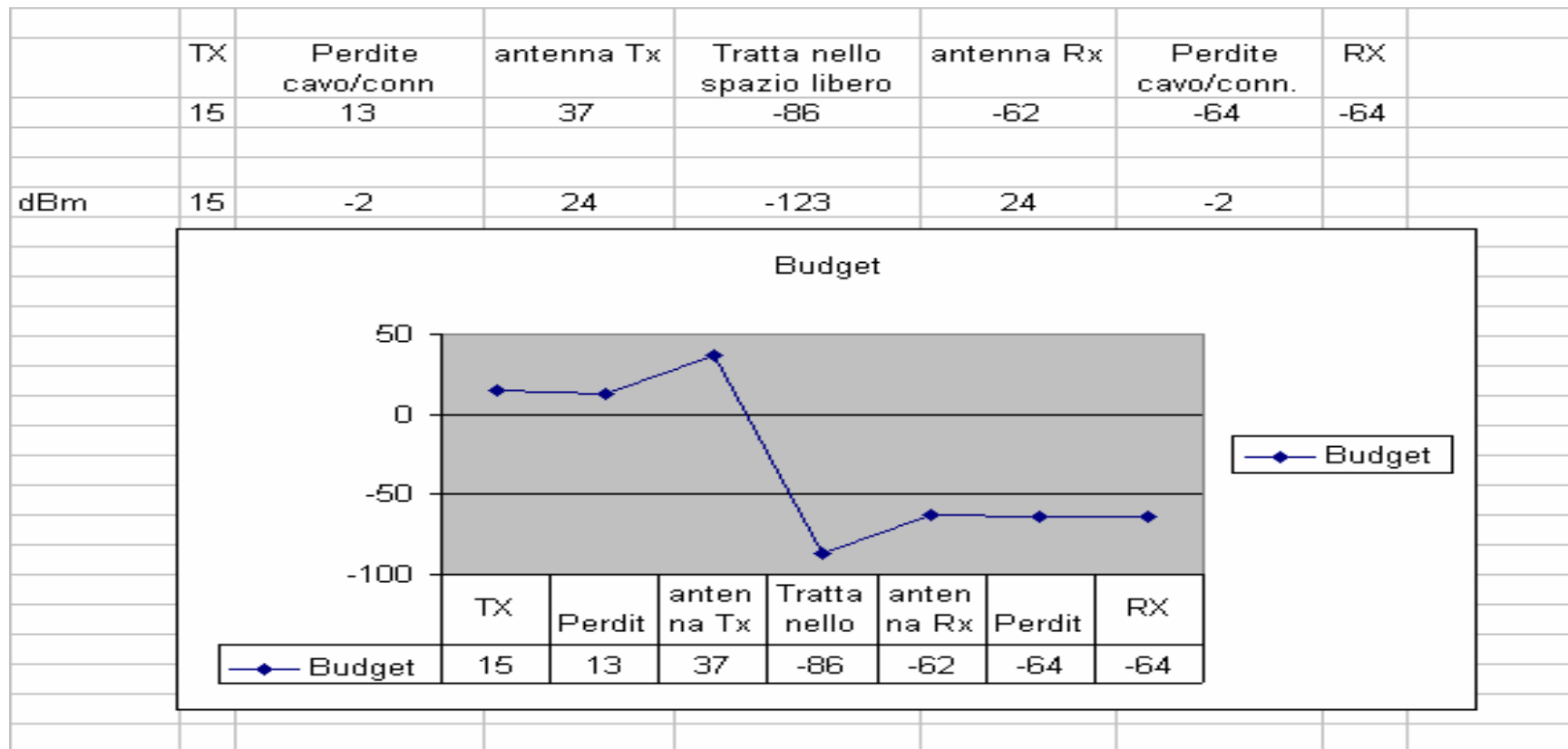
Il link wi-fi del M.te CASSIO

- Distanza 12 Km
- Assenza di ostacoli entro il 1° elissoide di Fresnel
- Nessuna perdita ulteriore dovuta a pioggia, terreno o altro



Il link wi-fi del M.te CASSIO

- Budget energetico



Il link wi-fi del M.te CASSIO

Apparati nei due nodi

- Dlink 900AP+
- Cavo a bassa perdita 0,5m Connettori SMA e N
- Antenna 'gregoriana' $G=24\text{dB}$
- Alimentazione POE IEEE 802.3af

Il link wi-fi del M.te CASSIO



Reception Sensitivity Nominal

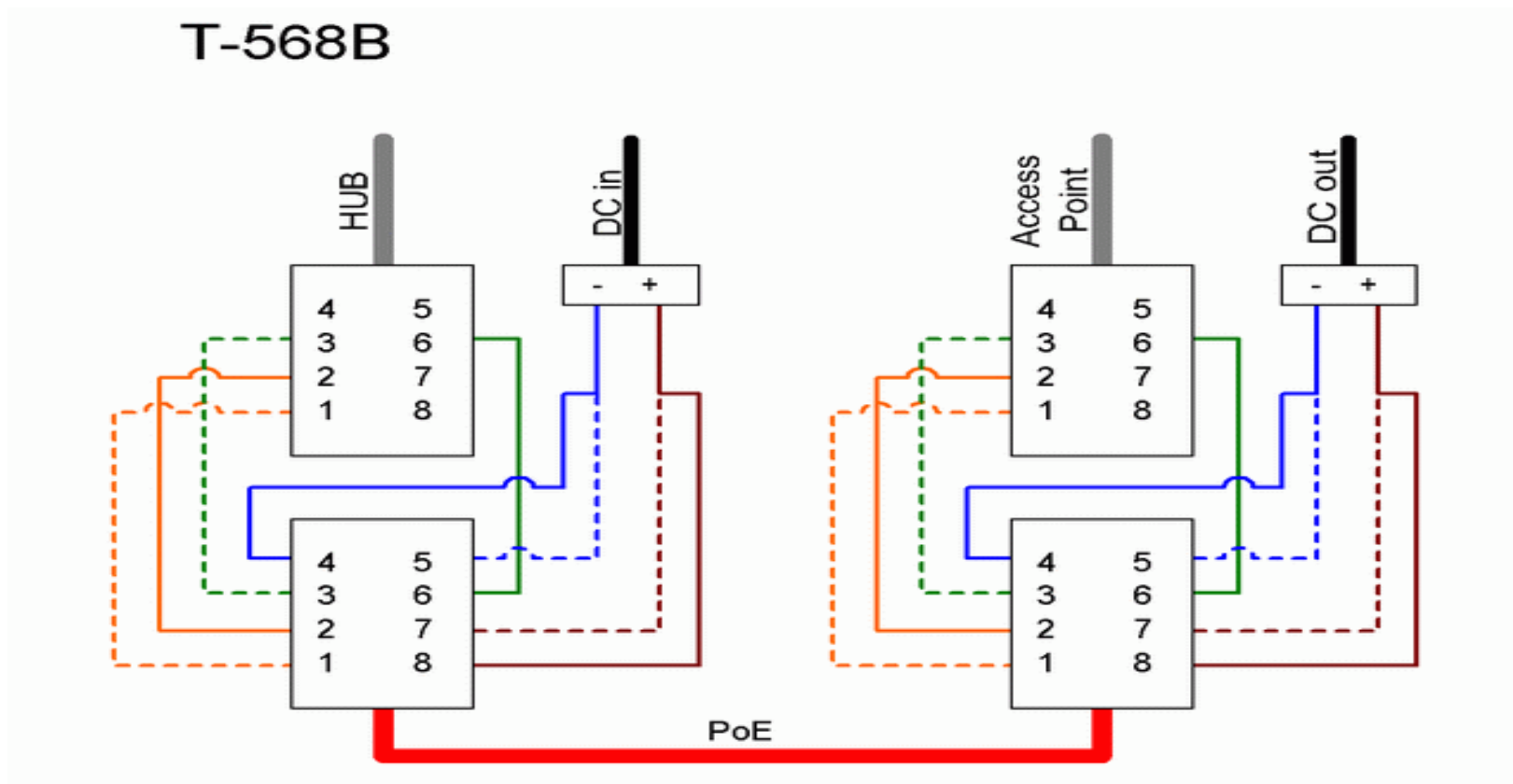
- - 22Mbps: 10-5 BER @ -80 dBm
- - 11Mbps: 10-5 BER @ -79 dBm
- - 5.5Mbps: 10-5 BER @ -83 dBm
- - 1Mbps: 10-5 BER @ -89 dBm

Data Rate & Modulation

- - 22Mbps: PBCC
- - 11Mbps: PBCC or CCK
- - 5.5Mbps: PBCC or CCK
- - 2Mbps: Barker

Il link wi-fi del M.te CASSIO

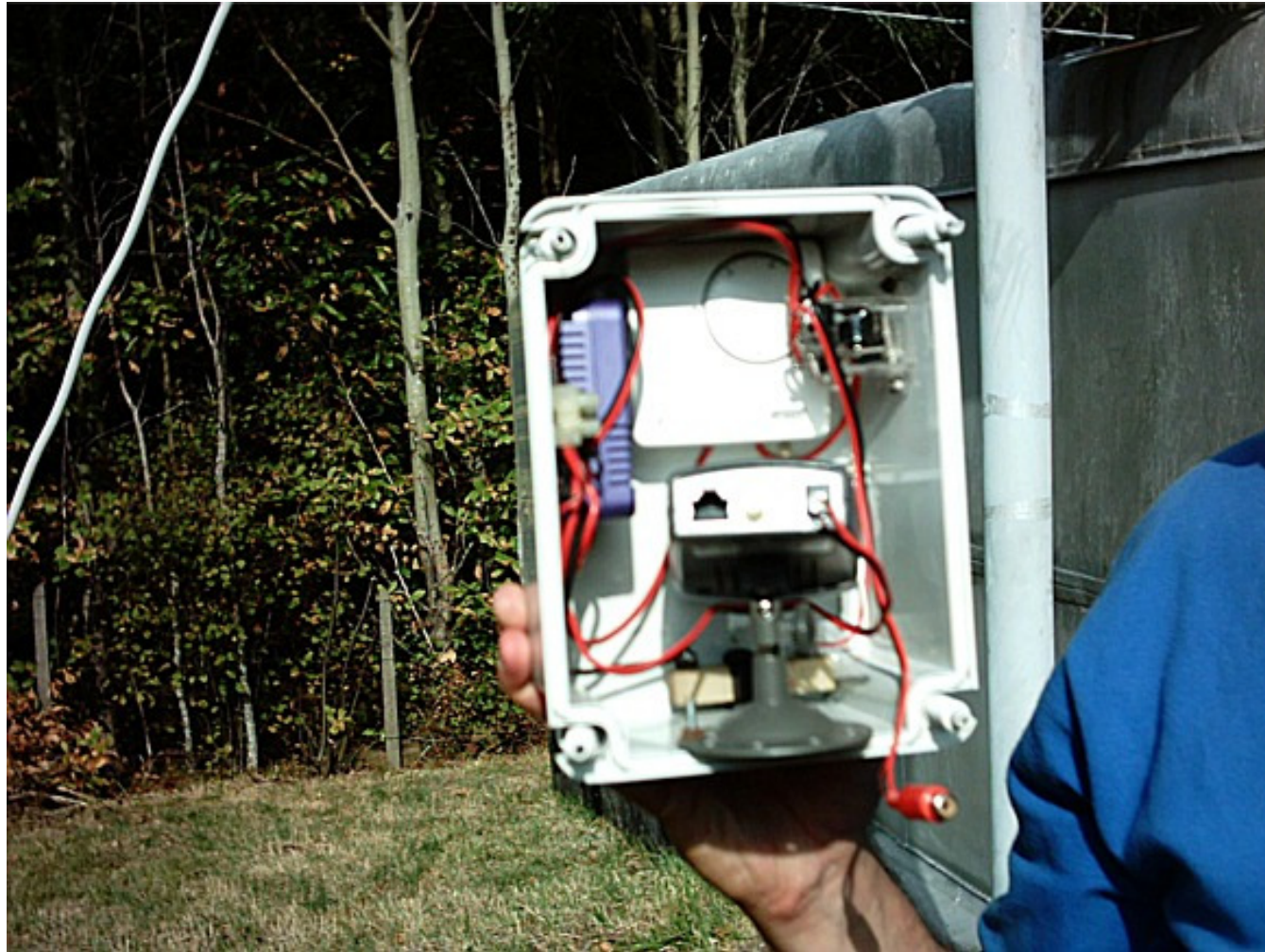
- POE



Il link wi-fi del M.te CASSIO

- Test fatti con Iperf mostrano un throughput di 4 – 4,5 Mbps
- Una perdita di pacchetti inferiore all' 1%
- Tempi di round trip inferiore ai 10 mSec

Il link wi-fi del M.te CASSIO



Il link wi-fi del M.te CASSIO



Il link wi-fi del M.te CASSIO

